

生け簀から  
大海原へ！

◇ 表紙

放流されたアマダイ(稚魚)

◇ 特集

P. 2～3 大飯幼稚園の思い出

P. 4～5 令和3年度当初予算について

# 大飯幼稚園

# の思い出



大飯幼稚園の閉園を受け、先月号で寄稿文や写真を募集させていただいたところ、卒園生や関係者の皆さまから原稿、多くの資料を提供いただきました。心から感謝申し上げます。

今回は、その中から、長年大飯幼稚園に勤められた芝田恵美子先生と大飯幼稚園最後の園長を務めていただいた栗谷園長の寄稿文を当時の写真とともに紹介させていただきます。

## 大飯幼稚園での日々と

### 芝田 恵美子

私は、昭和54年から平成24年の33年間、大飯幼稚園に勤めさせていただきました。新卒で初めて担任した園児は30名。研究熱心な園長先生や経験豊富な先生方が未熟な私を支えてくださり、幼稚園教諭として成長することができました。

園舎は旧本郷中学校の建物で、教室も体育館も広くて、子どもたちは伸び伸びと遊ぶことができました。

教育の柱として大事にしてきたことは「いろいろな体験をとおして、園児自らが考え、生きる力を育てる」ということ。

あみーシャン大飯に移ってから、少子化の波が押し寄せ、園児獲得に苦労しました。

それでも「幼稚園に行かせたい」という保護者の熱い要望もあり、「少人数だからこそできることがあるはず」と知恵を出し合いました。食育に力を入れ、日本の伝統料理や季節のお菓子を作ったり、遠足は自分で切符を買って電車に乗ったり、近隣の幼稚園と交流したり。とにかく「行きたくなる楽しい幼稚園」を目指しました。

一番悲しかったことは、登園途中に交通事故に遭い、園児がなくなつたこと。一番緊張したことは、熊本県で行われた全国大会で研究発表したこと。一番驚いたことは、日本語がわからない韓国から来た子どもを受け入れたとき、たった1か月で日本語が話せるようになったこと。

思い出を手繰り寄せると、いろいろな感情があふれてきますが、子どもたちの笑顔と歓声に包まれた私の半生は、とても幸せな時間であつたと思います。

今となつては、「なぜ大飯幼稚園ができたのか」その歴史を知る人も少なくなってきました。この春、大飯幼稚園存続に多大なお力添えをいただいた時岡忍前おい町長がなくなられました。令和3年は、忘れられない年になりました。

大飯幼稚園を卒園された皆さまの、その未来にこれからも光輝く道が続くことを願っております。

そして、これまで大飯幼稚園に関わってくださったすべてのの方々に感謝申し上げます。

ありがとうございました。



## 大飯幼稚園の最後の3年間

栗谷 行男

大飯幼稚園は、平成24年3月末をもって、廃園ということでしたが、それにあたって、町は、町民の要望を聞く機会をとってくれました。その場で、幼稚園教育の重要性を鑑み、再開を模索してほしいという、私たち出席者の要望を受け、休園という事になったのでした。しかし、それから10年、ここに廃園ということになったものです。

僕は、その最後の園長ということになりましたが、やはり、悔いが残ります。

今でも時折、在園当時の園長だよりを読み返したり、園児の写真集を眺めたりしながら、当時のことを思い出しています。

大飯橋の傍らに、2本の桜の老木が、立っています。その桜の傍らで、担任の奥田先生（旧姓大前）と園児の写真を、毎年のように、撮りました。平成23年入園の園児たちは9名でした。満開の花をつけた、桜の老木の傍らで、めいめいのポーズでピースマークをする園児たちも、この3月で、中学校



を卒業し、それぞれ、高校へ進学しました。僕にとって、最初の園児である、平成21年入学の8名の園児たちは、この3月に、高校を卒業しました。

幼児には、それぞれの時期に、発達課題があります。6歳前後のそれは、対人感情を育てるということですが。

対人感情は、人と触れ合う中で育ちます。園児たちのケンカは、毎日のようにありましたが、担任の奥田先生や芝田副園長は、その

聴き役をしてくださいました。聴いてくれる人がいることは、対人感情を育てるうえで、大切なことです。成長を喜んでくれる人がいることも、そう。なごみや楊梅苑や敬老会の人たち、小浜幼稚園の園児、ドイツからきたホームステイの人たち、大飯中の3年生の家庭科実習で来てくれた卒園生たちがそれ。

今年も、大飯橋の傍らの桜の老木は、美しい花を一面に咲かせています。いかにも人待ちげに。これまで卒業した、大飯幼稚園の園児は、1277名です。



猿橋 巧 様 提供写真

# 令和3年度 当初予算について

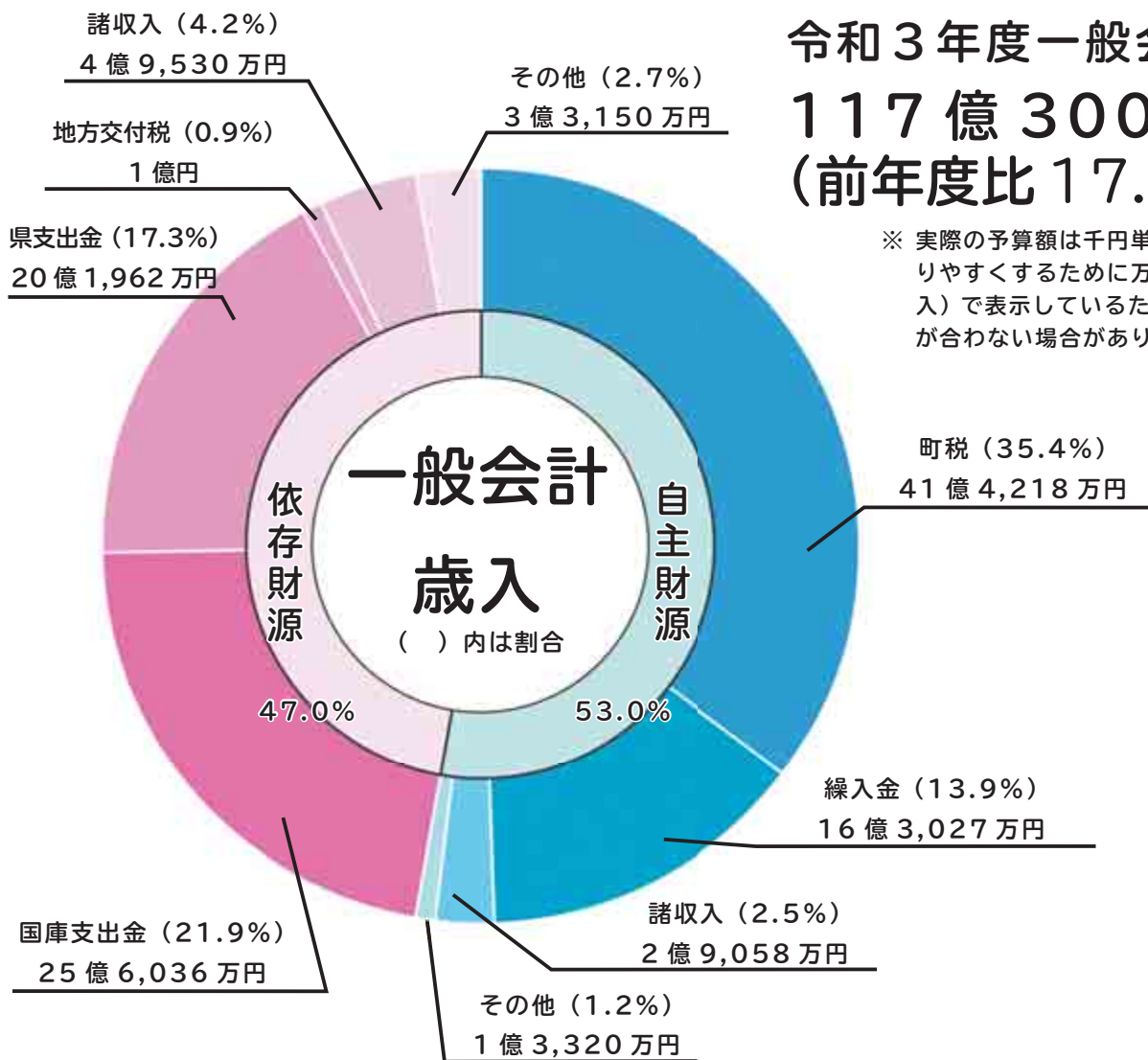
問 総務課 ☎ 77-4050

町の令和3年度一般会計当初予算額は117億300万円で、前年度当初予算額と比べると17億2,400万円増（17.3%増）となりました。町民1人あたりに換算すると約144万円となります。

**新型コロナウイルス感染症に対する基本姿勢**  
感染症対策に留意しながらの事業実施を基本とし、「ポストコロナ社会」を見据え、創意工夫による事業継続と計画的に進めている大型プロジェクト等の継続により、大きく飛躍するた

## 令和3年度一般会計は、 117億300万円 (前年度比17.3%増)

※ 実際の予算額は千円単位ですが、分かりやすくするために万円単位（四捨五入）で表示しているため、合計金額や%が合わない場合があります。



### 【用語解説】

○ **自主財源** …… 町が自主的に集められるお金  
自主財源の比率が高いほど、自主的な財政運営ができることとなります

・ **町税** …… 町に納める税金（町民税、固定資産税など）

・ **繰入金** …… 基金などから一般会計に繰り入れるお金

○ **依存財源** …… 国・県から交付されるお金や町債

・ **国庫支出金** …… 町が行う事業に対して国が交付するお金

・ **県支出金** …… 町が行う事業に対して県が交付するお金

・ **地方交付税** …… 地方公共団体が等しくその行うべき事務を遂行することができるように国が交付するお金

○ **特別会計** …… 特定の事業を行う場合に特定の収入を特定の支出にあて、一般会計とは別に支出経理を行う会計



めの準備を進めます。

また、ワクチン接種については、可能な限り、迅速に対応していきます。

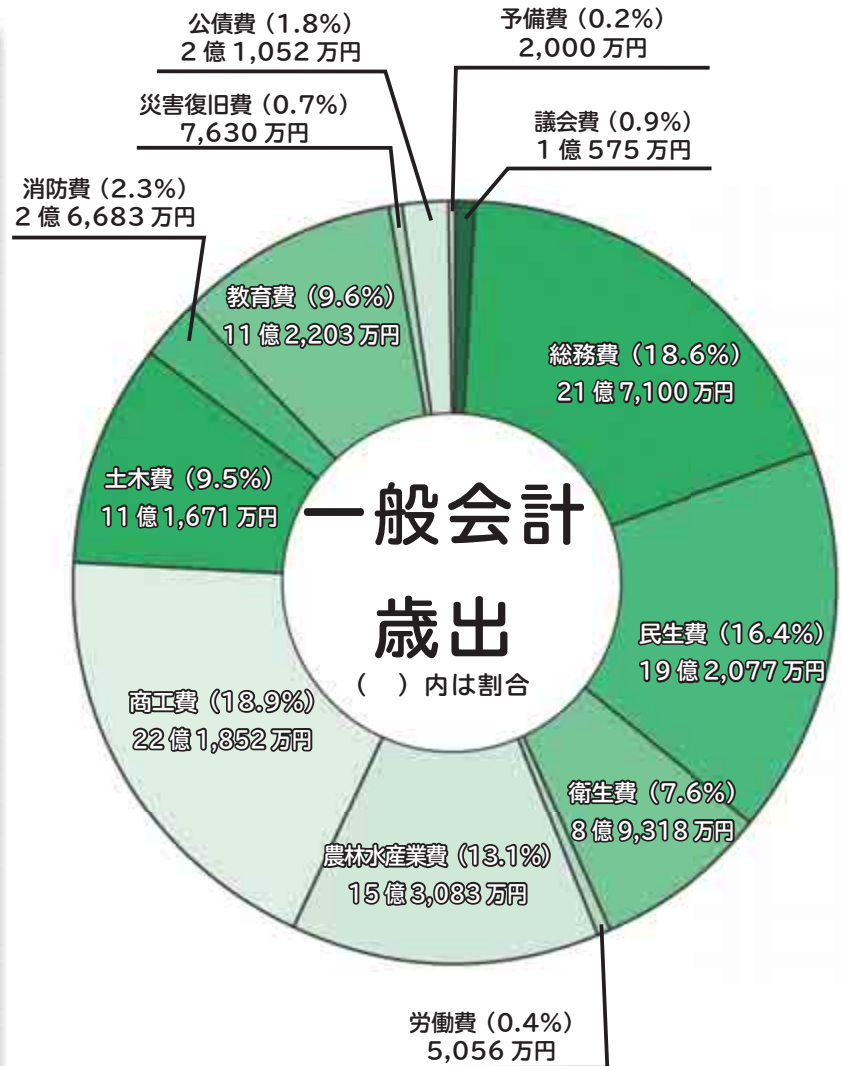
### 一般会計歳出について

令和3年度は、『子育てにやさしい町の充実』、『チャレンジショップの整備』、『企業誘致の促進』、『交通政策の充実』を重点プロジェクトとして、当初予算を編成しました。

総務費では、『交通政策の充実』として、4月から新たに大飯地域でデマンドバス『うみりんスマイル号』の運行を開始しました。今後も、地域の交通事情に適した交通弱者にやさしい新たな施策の検討を進めていきます。

また、商工費では、うみんぴあ大飯において、創業支援施設チャレンジショップの整備や石山地係において産業団地の整備などを進めてまいります。

●当初予算の主な事業	
子育てにやさしい町の充実	
妊婦等医療費助成事業	276万円
にこにこ赤ちゃん応援事業	353万円
予防事業 (小児インフルエンザ予防接種費用助成)	160万円
第2子以降保育料無料化	709万円
子育て支援医療費助成事業	3,032万円
進学サポート事業	3,878万円
チャレンジショップの整備	
チャレンジショップ整備事業	10億2,540万円
企業誘致の促進	
企業振興対策事業(産業団地造成)	2億7,488万円
交通政策の充実	
バス対策事業 (デマンドバス運行、バス路線維持)	9,151万円
その他の施策	
予防事業 (新型コロナウイルスワクチン接種)	5,370万円
庁舎等管理事業 (旧名田庄総合事務所改修)	6,839万円
移住・定住・交流推進事業 (移住支援金)	160万円
農作物鳥獣害対策事業 (サル被害緊急対策事業)	200万円
漁港施設整備事業	3億7,673万円
商工管理事業 (商工会館建設等補助)	4億958万円
全国高等学校総合体育大会 (インターハイ)開催事業	4,726万円
など	



### □ 令和3年度特別会計予算額

会計名	今年度当初予算	前年度当初予算	前年度比
後期高齢者医療事業	1億1,255万円	9,139万円	10.8%
国民健康保険事業	9億1,434万円	9億1,872万円	▲0.5%
国民健康保険診療事業	9,479万円	9,524万円	▲0.5%
介護保険事業	9億6,515万円	9億8,061万円	▲1.6%
介護サービス事業	617万円	613万円	0.6%
簡易水道事業	2億7,580万円	4億8,624万円	▲43.3%
農業集落排水事業	3億7,765万円	4億1,970万円	▲10.0%
特定環境保全公共下水道事業	1億2,272万円	1億3,483万円	▲9.0%



## ■ 国民健康保険税率について

年々医療費が増加する中で、町では一般会計からの繰入金により国民健康保険税の水準を抑えてきました。平成30年度より国民健康保険の運営が広域化され、新制度下において町では、被保険者の皆さんの急激な負担増とならないように、一般会計からの繰り入れを「計画的・段階的に解消」するよう計画しています。計画に基づき積算した結果、令和3年度の国民健康保険税は、次のとおりとなります。

### 【 令和3年度の国民健康保険税率 】

		令和2年度		令和3年度	
医療分 (加入者全員)	所得割	4.51%	4.86%		
	資産割	11.60%	8.80%		
	均等割	19,000円	20,000円		
	平等割	16,000円	16,000円		
	限度額	630,000円	630,000円		
後期高齢者支援金分 (加入者全員)	所得割	1.66%	2.05%		
	資産割	3.60%	2.80%		
	均等割	6,900円	8,300円		
	平等割	5,500円	6,000円		
	限度額	190,000円	190,000円		
介護分 (40歳から64歳)	所得割	1.96%	2.57%		
	資産割	4.40%	3.30%		
	均等割	8,900円	12,500円		
	平等割	7,500円	7,500円		
	限度額	170,000円	170,000円		

## ■ 国民健康保険税の軽減措置が変更となります

地方税法施行令の改正に伴い、国民健康保険税条例の一部を改正しました。

改正後の国民健康保険税の軽減対象となる世帯の軽減判定所得や軽減額は次のとおりです。

※ 軽減判定所得とは世帯主（世帯主が被保険者でない場合も含む）およびその世帯の国民健康保険の被保険者等の総所得の合計です。

※ この軽減に申請は不要ですが、前年の所得に関する申告が必要です。

### 【 令和3年度の軽減措置 】

軽減割合		7割軽減		5割軽減		2割軽減	
軽減判定所得		43万円（基礎控除額）+10万円 ×（給与所得者等の数-1）以下		43万円（基礎控除額）+28.5万円 ×被保険者数等+10万円 ×（給与所得者等の数-1）以下		43万円（基礎控除額）+52万円 ×被保険者数等+10万円 ×（給与所得者等の数-1）以下	
軽減される区分		均等割額	平等割額	均等割額	平等割額	均等割額	平等割額
軽減額	医療分	14,000円	11,200円	10,000円	8,000円	4,000円	3,200円
	支援金分	5,810円	4,200円	4,150円	3,000円	1,660円	1,200円
	介護分	8,750円	5,250円	6,250円	3,750円	2,500円	1,500円

### 【 令和3年度年税額計算例 】

40代4人世帯の場合 夫：給与収入350万円（給与所得237万円） 固定資産税10万円  
妻：パート収入60万円  
子：小学生2人（所得なし）

※ 軽減判定所得：237万円 < 281万円（43万円+52万円×4人+10万円×3人）……2割軽減該当  
（医療分）179,800円+（後期高齢者支援金分）73,900円+（介護分）79,100円=（年税額）332,800円

# 進学サポート給付金を繰り上げ給付します

通常 上期 10月給付 ⇒ 7月  
下期 3月給付 ⇒ 10月 に繰り上げ

問 学校教育課 ☎ 77-1150

新型コロナウイルスの感染拡大による経済的影響を考慮し、学生の皆さんが安心して学業に取り組めるよう進学サポート給付金の申請時期を前倒しし、早期に給付金をお支払いします。

## 《制度の説明》

町では、修学意欲のある若者の未来を応援するため、国内の大学等に在学及び進学する学生に町の情報発信を行い、ふるさとを思う気持ちを持っていただき、Uターンを促進するための給付金制度を一昨年度より開始しました。

この制度は、学生等を扶養する家庭の経済的負担を軽減することも目的としており、子育てに優しい町“おい町”の、子育て施策の最終形としても位置付けております。

## 給付対象者

大学や短大、専修学校（専門課程に限る）、高等専門学校（第4学年、第5学年及び専攻科に限る）等に就学する学生を扶養し、申請時において、本町に1年以上住所を有している保護者等となります。なお、所得により、交付対象外となる場合もありますのでご注意ください。

（市町村住民税所得割額と道府県税所得割額の合算額が507,000円未満の保護者が対象）

## 対象となる学生

これまでに町に1年以上住所を有していたことのある学生となります。

## 対象となる学年

卒業に必要な最低修学年数とし、大学院は含みません。

## 重要なお知らせ①

サポート給付金制度は、5年間（2019年4月から2024年3月まで）を区切りとし、事業の効果を検証します。ただし、2024年3月の時点で在学途中の場合は、最低修学年限まで支給を継続します。

例）支給対象

2024年3月：大学1年生（2024年4月：大学2年生）の場合  
－支給を継続（最大96万円）

・支給対象外

2024年3月：高校3年生（2024年4月：大学1年生）の場合  
－支給対象外

注意

## 重要なお知らせ②

現在、大学4年生の学生でも、在学期間が5年以上である場合は、支給対象となりません。医学科・薬学科等、6年間修学する必要がある学生の場合、および、留学等により休学される場合は、別途、お問い合わせください。

## 給付金の額

学生1人あたり20,000円/月です。  
上限は、4年間分（960,000円）となります。  
また、給付金は返済の必要はありません。

## 給付の条件

町からのメール配信サービスに保護者及び学生が登録することが必要です。この登録により、町のイベントや広報誌発刊情報等を発信させていただきます。（町の情報を学生に発信し、Uターンを促進することを目的とした給付金であるためです）

## 申請期間

2021年7月1日から30日まで

区分	申請期間
上期	2021年4月～9月分 2021年9月1日から15日まで
下期	2021年10月～2022年3月分 2022年3月1日から15日まで

2021年10月1日から30日まで

※この申請期間内に必要な書類等の提出をお願いいたします。申請期間を過ぎますと、給付できませんので、ご注意ください。

## 申請に必要な書類

- ①サポート給付金給付申請書兼実績報告書
- ②個人情報使用同意書
- ③おい町進学サポート給付金給付請求書  
\*①～③の書類は町のホームページからダウンロードできます。
- ④世帯全員の住民票（学生及び保護者等の全員が記載されたもの）
- ⑤保護者等の所得課税証明書及び納税証明書
- ⑥大学等の在学証明書 **7月**  
\*④～⑥の書類は、上期申請の場合、**9月**に取得してください。  
また、下期申請の場合、**3月**に取得してください。 **10月**

## その他

ご不明な点、制度の詳細につきましては、町のホームページをご覧ください。







# おい町 総合 防災マップ を更新しました

問 防災安全課      ☎ 77-4054

佐分利川の「洪水浸水想定区域図」、南川と大津呂川の「水害リスク図」（法指定河川以外の河川が氾濫した場合に浸水が想定される区域と浸水深などを表示した図面）、同じく「津波浸水想定図」を踏まえて、「おい町総合防災マップ」を更新しました。

このマップは、浸水が想定される区域や浸水の深さなどを掲載しているほか、避難をするために必要となる情報として災害時の備え（避難の心得や非常持ち出し品など）、洪水や土砂災害時の対策、緊急連絡先などが掲載されています。

ご家庭やご近所、職場などで避難所やそこまでの経路など日ごろからの防災について話し合っていたいただき、一人ひとりの大切な命を守るためにご活用ください。

#### 計画規模降雨

概ね 50 年に一度の確率で起こる降雨

- ・ 佐分利川：1 日間の総雨量 286mm
- ・ 大津呂川：1 日間の総雨量 256mm
- ・ 南 川：1 日間の総雨量 373mm

#### 最大想定規模降雨

概ね 1000 年に一度の確立で起こる降雨

- ・ 佐分利川：1 日間の総雨量 610mm
- ・ 大津呂川：1 日間の総雨量 624mm
- ・ 南 川：1 日間の総雨量 547mm

### 災害への備えについてのお願い

災害への備えを考えるとき、「**自助**」、「**共助**」、「**公助**」の3つに分けることができます。

「**自助**」とは、災害が発生したときに、まず自分自身の身の安全を守ることです。

「**共助**」とは、地域などの周囲の人たちが協力して助け合うことをいいます。

「**公助**」とは、市町村などの公的機関による救助・援助です。

「共助」、「公助」には、限界があります。自らの命を守るために、「自助」の一環として、最低3日間分の食料の備蓄など、災害時の備えをしておきましょう。



## 地域おこし協力隊と

まちで  
ウワサな  
『おおい人』



こんにちは。地域おこし協力隊の渡邊 敢太です。

このコーナーは毎月町民の皆さんの趣味や特技を紹介しているのですが、自分自身に興味と言えるものがないことに最近気づきました。笑

なので、壊れてから疎遠になっていたカメラを最近修理に出しました。壊れる前はそれなりに撮影に行っていたので、カメラをもう一度趣味にしようかなと思います。

ですが、このご時世なかなか外出は難しいので、町内や県内を中心に撮影しようと思っと思っています。カメラをお使いのおおい町や福井県の魅力を探っていけたらいいなあ。



佐分利地区在住  
民安 右京 さん

### 「キャンプで過ごす贅沢な休日」

世間は今、空前のキャンプブームだ。数年前からアウトドア・キャンプに風は吹いていたが、コロナがさらなる追い風となり、その人口は増えつつある。

今回紹介する民安 右京さんもキャンプを趣味としている一人だ。「キャンプにハマったきっかけはBBQです。キャンプ場でよくBBQをしていたのですが、家にあつたキャンプ用品を友人と持ち寄って、BBQを楽しんでいました。回数を重ねるにつれて、他のお客さんがどんなキャンプ用品を使っているかにも興味が出てきて、気づいたらキャンプにハマっていました」とキャンプとの馴れ初めを楽しく話してくれた。

キャンプ仲間、職場や地元

の友人だけでなく、SNSを通じて知り合った人ともキャンプを楽しんでいる。「キャンプは大勢でも楽しいが、一人で落ち着けるソロキャンプも違った楽しさがあること」や、「最近のキャンプ用品は高性能で、不便を楽しむというイメージとは違って、外でも家にいるのと遜色ない生活が楽しめる」などと力強く、キャンプの魅力を語ってくれた。

民安さん曰く、キャンプで一番好きな時間は、夜明けであり、朝起きたら目の前は大自然で、その中で、豆から挽いたコーヒーを飲むのは最高だと言う。外で行うキャンプは、密も避けられ、新型コロナウイルスの感染リスクが低い。始めるなら今かもしれない。



名田庄地域在住  
黒瀬 茂 さん

### 「こだわりの秘密基地」

名田庄から京都へ繋がる国道162号線。その国道沿いの小屋に『きぶん屋くらちゃん』と書かれたちよっと変わった名前の看板がかかっている。一体何をやっている場所なんだろうと気になった人も多いのではないだろうか。今回はこの場所を管理している黒瀬茂さんに話を伺った。

きぶん屋くらちゃんは昨年の夏ごろに完成したという。「定年後、自分の拠点が欲しくなりこの小屋をつくりました。建物をもっと小さくする予定でしたが、みんなが寄れる場所にしたり、憧れだった囲炉裏を設置しようと思うと、思ったより大きくなってしまいました」と黒瀬さんは笑いながら話してくれた。

中に入ると、まず目に飛び込

んでくるのがピザ釜。左官屋さんにも手伝ってもらいながら自身も製作に携わったという。小屋には冷蔵庫やキッチンもあり、中はさながら黒瀬さんの秘密基地だ。

「木を集めるのも趣味なんです。特に珍しい木があると知り合いに連絡してもらって取りに行くくらいです」そう話す黒瀬さん。小屋の裏手にある倉庫には、黒瀬さんが今まで集めてきた薪や木材がびっしりだ。その他にも、敷地内の庭には梨・栗・桃の木が植わっていたり、原木しいたけやなめこを育てていたりと、小屋の周りには黒瀬さんの趣味の空間が広がっていた。近くを通る際は、ぜひその辺りも注目してみたい。



# 地域のカルテ

名田庄診療所長 中村伸一

## 楽しくつづけるダイエット

### 4月1日、25年ぶりに60kg以下に！

前回、Webyマイカルテというスマホのアプリを使ってダイエットに挑戦していることを書きました。そのつづきです。

#### 【もともと運動は大嫌い】

実のところ、僕は運動が嫌いで苦手です。子供のころ、多少足は早かったものの、球技はからっきしダメでした。野球は下手の横好きそのもので、少年野球では活躍どころかチームの足を引っ張ってばかりでした。

#### 【実は隠れメタボ】

20代のとき、体重は57kg前後でした。このころはどれだけ食べても太らない体質でした。年齢を重ねると代謝が悪くなるせい

か、30代から食べすぎたら体重が増えるようになり、60kgを超えるようになりました。

太らないよう、なんとか耐えた40代でしたが、55歳で65kgとなり、人生で最も重くなりました。173cmなので、数字だけ見ると太っていないようですが、もともと骨格が細いので、いわゆる「隠れメタボ」の状態といえます。

#### 【ダイエットは仕事の二環!?】

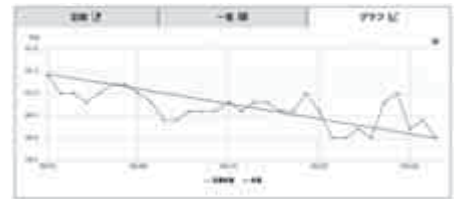
さすがにまずいと感じ、ウォーキングやジョギング、食事の節制などを行うのですが、お腹はなんとなくポッコリ出ている、体重は62kg、63kgを行ったり来たりしていました。

患者さんにダイエットをすすめる立場上、僕が不摂生をして太るわけにはいきません。55歳以降の僕にとつて、運動や食事制限はまさに仕事の二環で、ただ単にしんどいだけでした。

#### 【チャレンジ精神とゲーム感覚が大切】

今年の2月1日に58歳になりました。還暦まであと2年。特に理由はありませんが、何かにチャレンジしたい気持ちが湧いてきました。そんなときに出会ったのがWebyマイカルテです。

3月31日で60kgジャストになる、つまり2か月で3kgという無理のないダイエットを目標としました。その目標に向かった理想のラインが直線で示され、実際の体重が折れ線グラフで示されます。



このように「見える化」することで、運動や食事制限によるダイエットがゲームのように感じられ、日々の体重測定が楽しみになってきました。

3月31日夜に計った体重は、なんと60kgジャストでした。

さらに4月1日には59.8kg！なんと約25年ぶりに60kgを割りました！



うれしくて家族や友人に電話しましたが、エイプリルフールなのでだれにも信じてもらえませんでした(泣)。

## こちらなごみ診療所です

### あなたは大丈夫？

### ストレートネックについて？

皆さんはストレートネックという言葉を知っていますか？ストレートネックとは言葉の通り頸椎という首の骨が真っ直ぐになってしまったことを言います。本来、人間の首の骨(頸椎)はカーブしておりそれにより頭を支える首への負担を軽減させています。

しかし、現代ではゲームやスマホ等を長時間使用する生活が多く、うつむき姿勢の時間が長くなっています。うつむき姿勢が長時間続くと頸椎に大きな負担がかかってしまいます。そうして、頸椎に負担がかかることで頸椎のカーブが消失し、首の骨が真っ直ぐになる。つまり、ストレートネックとなってしまうのです。ストレートネックになると、重い頭を支えきれず身体のパランスが崩れ首こりや肩こり等といった身体の不調が出現してしまいます。

皆さんも肩こり等が気になっている方は長時間うつむき姿勢になっていませんか？

今一度、自分の生活を見直してストレートネックを予防しましょう。

#### 問 なごみ診療所

〒919-2111  
おおい町本郷 92-51-1  
☎ 77-2753  
Fax 77-2276

診療受付時間		月	火	水	木	金	土	日
午前	8:30 ~ 11:30	○	○	○	○	○	○	休診
午後	13:30 ~ 16:00	○	○	○	○	○	○	休診
	16:00 ~ 18:00	○	△	△	○	△	△	



理学療法士 福尾 優希



## こんにちは！地域包括支援センターです

地域包括支援センターでは、地域で暮らす高齢のみなさんがいつまでも健やかに暮らしていけるよう、生活、介護、福祉、健康などさまざまな面から総合的に支援しています。

毎月の広報おおいにおいても、みなさんのお役に立てる情報を提供していきますので、どうぞよろしくお願ひします。

### 保健福祉センターなごみ



左から

- ・渡邊介護支援専門員
- ・村宮認知症地域支援推進員
- ・成瀬社会福祉士
- ・畠中保健師
- ・山本保健師
- ・山崎生活支援コーディネーター
- ・新田生活支援コーディネーター
- ・中島所長
- ・前田所長補佐

スタッフ一同、日々いろいろな活動をしています。

見かけることがありましたらお気軽に声をかけてくださいね！

### あっとほ～むいきいき館



村宮  
保健師

津田  
保健師

## 各職種のご紹介

### 社会福祉士

高齢者の人が、自分らしく安心して生活できるように、権利擁護などの支援を行います。

### 保健師

日々の生活、健康、介護予防など、地域のみなさんの相談・支援を行います。

### 認知症地域支援推進員

認知症の人やそのご家族が地域で生活していくための地域づくりや支援を行います。

### 生活支援コーディネーター

高齢者が住み慣れた地域で生活していくための地域づくりや支援を行います。

### 介護支援専門員

要支援認定を受けている人の相談・支援を行います。

～お問い合わせ先～

地域包括支援センター

☎ 77-2770





『自主防災組織等研修会』が開かれました。“NPO 法人 まちの防災研究会”の松森 和人氏を講師に招き、自主防災組織の地域における役割について講演いただきました。（3月14日(日) 総合町民センター）



道の駅 うみんぴあ大飯で“いちごめぐり”のイチゴの即売会や“大島漁協”と“うめっぼ”が共同制作した新商品の販売などが行われ、多くの来場者で賑わいました。（3月20日(土) 道の駅 うみんぴあ大飯）



健康と要介護の中間の状態を指すという「フレイル」の兆候を調べることで、早期に発見して、予防するため『フレイルチェック』が行われました。（3月18日(木) 総合町民センター 他）



『消防ポンプ車配備伝達式』が行われ、おおい消防団第一特別機動分団に消防ポンプ車が配備されました。従来に比べ装備が充実し、さまざまな災害で活躍が期待されます。（3月22日(月) 若狭消防組合大飯分署）



新型コロナウイルス感染症のワクチンを保管しておくディープフリーザーが到着しました。高齢者のワクチン接種は5月中旬頃から実施される予定です。（3月22日(月) 保健福祉センターなごみ）



安心・安全なまちづくりを目的に、福井エフエム放送株式会社から防犯ブザーが町に寄贈され、町内の小学1年生に配付されました。（3月24日(水) おおい町役場）



障がい福祉サービスの充実を目指した『おおい町第6期障がい福祉計画・第2期障がい児福祉計画』がとりまとめられ、策定委員会の辻委員長から中塚町長へ報告されました。（3月23日(火) おおい町役場）



『若狭本郷駅開業100周年ミニイベント』が開催されました。駅構内に本郷駅や小浜線の開通当初から現在までの写真の展示やメッセージカードが掲示されました。(4月3日(土) 若狭本郷駅)



おおい町社会福祉協議会と若狭東高校が、町民ボランティアとともに、うみんぴあ大飯入口モニュメント設置場所の花壇を整備し、色とりどりの花が植えられました。(3月31日(水) うみんぴあ大飯)



## おおい町デマンドバス うみりん スマイル号 出発式

4月1日(木)、『おおい町デマンドバス うみりんスマイル号出発式』が行われ、運行がスタートしました。式では、デマンドバスの愛称募集にあたり、「うみりんスマイル号」を提案し、採用された猿木 かつさに感謝状、記念品が贈呈され、運行事業者のワカサ交通㈱には、レプリカキーが贈呈されました。

デマンドバスの運行により、住民の皆さんのさらなる外出支援を図ります。

「うみりんスマイル号」は、平日のみの運行で、ご利用には事前登録が必要となり、予約は2週間前から30分前まで、電話かインターネットで受け付けています。

料金は、中学生以上は500円、小学生250円、未就学児は無料です。また、乗り合いとなった場合は中学生以上300円、小学生150円です。

なお、町内にお住いの70歳以上および、各種障害者手帳をお持ちの人は、乗り合いの有無にかかわらず300円です。

ぜひ、「活用ください。」





# 大飯図書館・郷土史料館

☎ 77-2820

## 読書会

16日(日) 10:00～11:30

対象 一般・読書会会員

テキスト 『日の名残り』 カズオ・イシグロ 著

## しろくまちゃんといっしょ♪

18日(火) 11:00～11:30

語り手 図書館員等

対象 0歳から2歳児さんと保護者

内容 絵本の読み聞かせなど

## はっちゃん先生とあそぼう！

25日(火) 11:00～11:30

語り手 松宮 初美氏

対象 0歳からの乳幼児と保護者

内容 絵本の読み聞かせとわらべ歌遊び

# 名田庄図書館

☎ 67-3703

## 出張図書館

7日,21日(金)

10:30～11:30

場所 あつとほ〜むいきいき館

## 布絵本の会

12日(水)

13:30～15:00

内容 布絵本づくり

## おはなしのへや

13日(木) 16:20～16:30

対象 幼児～小学校低学年

内容 絵本の読み聞かせ

## エンディングノートの活用法

29日(土) 14:00～15:30

講師 青木 克博氏(福井県金融広報委員会)

定員 15名程度

参加費 500円(エンディングノート代)

持ち物 筆記用具

## 第29回ふるさとファミリークイズウォーク

16日(日) ※小雨決行(中止の場合は町内放送にて連絡)

受付時間 8:00～9:30

受付場所 里山文化交流センター ) どちらでも可  
名田庄総合運動場

コース 名田庄地域(約6～7km)

所要時間 2時間30分程度

参加費 無料(事前申込不要)

※今回のファミリーウォークは、固定したコースを設けず、受付でお渡しする【クイズ付きパンフレット】をもとにポイントを巡り正解を見つけ出す『クイズラリー形式』での開催となります。

※詳しくは、全世帯に配布するチラシをご覧ください。

【問合せ先】 社会教育課 ☎ 77-1150



## 放課後子ども教室

まいるっ子クラブ(大島)

毎週土曜日 9:00～9:40

場所 大島公民館

対象 小学2年生以上

内容 そろばん教室

【問合せ先】 大島公民館 ☎ 77-3011

佐分利のエブリっ子クラブ(佐分利)

毎週土曜日 13:30～14:20

場所 佐分利公民館

対象 小学2年生以上

内容 そろばん教室

【問合せ先】 佐分利公民館 ☎ 78-1211

※上記2つの教室は、以前から行っていましたが、令和3年度より放課後子ども教室として実施します。

※内容は、変更ありません。

## フェイスブック始めました！

本郷公民館, 佐分利公民館, 大島公民館, 名田庄公民館, 大飯図書館・郷土史料館, 名田庄図書館で、それぞれフェイスブックを開設しました。

「〇〇公民館 おおい町」「〇〇図書館 おおい町」と入力し、検索してみてください。「いいね！」をしていただくと、次回からそれぞれのページが探しやすくなります。



## おおい町公式ホームページで随時

公民館・図書館情報を

発信中です！！

詳しくは、こちらのQRコード

を読み取ってください。



## 活動紹介

### おおい町文化少年団(おおい町文化協会)

おおい町文化協会では、おおい町に伝わる伝統芸能・文化体験、自然の中での遊びや地域を知る体験などを学年・学校の枠を越えて行う『おおい町文化少年団』活動を実施しています。

活動は、毎月1回程度、基本的には土曜日に行っています。(内容により平日や日曜日の開催になることもあります。)

対象は町内の2年生以上の小学生です。違う学年、他の学校の仲間たちと一緒に、おおい町のことを楽しく知ろう！

日程など詳しくは後日チラシでご案内します。

【お問合せ先】 おおい町文化協会事務局

本郷公民館内 ☎ 77-1140



←きのこの森での活動の様子



一滴文庫での活動の様子





# 生涯学習掲示板 5月



**※新型コロナウイルス感染症拡大防止のため、教室等に参加される皆さんには、マスクの着用や手洗いの徹底など、感染症対策に努めていただきますようお願い致します。また、感染拡大状況により教室等を中止・延期する可能性がございます。**

**詳しい状況につきましては、町のホームページや町内有線放送で周知していきますので、ご確認ください。**

## 本郷公民館

(総合町民センター) ☎ 77-1140

**ふれあいサロンすみれ NIGHT YOGA 教室**  
**12日(水) 12日(水)**  
 13:30～15:00 19:30～20:30  
 内容 スティックリングなど 対象 教室生  
 持ち物 飲物・タオル・ヨガマット  
 (なければバスタオル)

**レザークラフト教室**  
**30日(日) 13:30～15:30**  
 講師 大島 美帆氏  
 内容 ポケットティッシュケース (背面マスクケース付き)  
 定員 10名  
 参加費 2,100円 (材料費含む)

**みんなの広場**  
 予約 使用の一週間前までに本郷公民館に申し込み  
 対象 本郷地区住民  
 利用日 火曜日から日曜日 9:00～17:00

## 大島公民館

(はまかぜ交流センター) ☎ 77-3011

**ボールエクササイズ教室**  
**6日,13日,20日,27日(木) 19:30～21:00**  
 講師 岩澤 恵子氏  
 定員 10名 ※教室生を募集します。  
 持ち物 タオル、上履き、飲物

**し～まいるジム**  
**8日(土) 9:00～12:00**

**寄せ植え教室**  
**19日(水) 10:00～12:00**  
 講師 盛次 信子氏  
 内容 季節の花の寄せ植え  
 定員 10名  
 参加費 2,100円 (材料費含む)

## 佐分利公民館

(ふるさと交流センター) ☎ 78-1211

**脳トレ・マージャン教室**  
**12日,19日(水) 13:30～15:30**  
 講師 江崎 英二氏  
 内容 仲間づくりと脳の活性化に。初心者のための教室です。  
 定員 16名  
 参加費 100円

**公民館カフェ**  
**14日,28日(金) 9:00～16:00**  
 内容 オープンスペースでお過ごしてください。

**エコ石鹸作り教室**  
**18日(火) 13:30～15:00**  
 講師 大道 定雄氏  
 内容 廃油を使用して石鹸を作ります。  
 定員 5名  
 参加費 200円

**つるし飾り教室**  
**23日(日) 13:30～15:30**  
 講師 川口 典子氏  
 内容 布小物を作り、つるし飾りを仕上げます。  
 定員 8名  
 参加費 100円 (別途材料費がかかります。)

## 名田庄公民館

(里山文化交流センター) ☎ 67-3250

**青空とトランペット♪**  
**5日(水・こどもの日) 13:30～14:30**  
 場所 青少年旅行村芝生広場(納田終)  
 出演 トランペット☆ヒーローズ

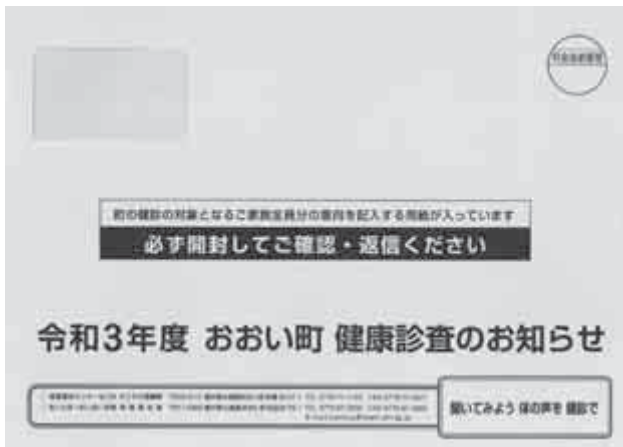
**リフレッシュ体操教室**  
**13日(木),27日(木) 19:30～20:30**  
 講師 藤井 良子氏  
 対象 教室生  
 持ち物 飲物・タオル・ヨガマット(なければバスタオル)

**第44回 多間の会**  
**9日(日) 13:30～**  
 話題「これが詐欺の手口だ！」  
 講師 小浜警察署刑事生活安全課 生活安全庶務係長  
 ※入場は無料ですが、事前のお申し込みが必要です。

<b>星空教室</b> <b>26日(水)</b> 19:30～21:00 場所 名田庄地域 講師 名田庄天体観測クラブ 定員 5組～7組	<b>音響・照明教室</b> <b>12日,19日(水)</b> (6月～9月第2・4水曜日) 19:30～21:30 講師 井尻 雅己氏 対象 高校生以上
--	---

**住民健診の申込みが始まります**

6月から住民健康診査がスタートします。4月末頃に、「健康診査のお知らせ」「健診意向調査票兼申込書」を各世帯に送付しますので、内容をご確認いただき、5月10日(月)までにすこやか健康課へ意向調査票をご返送ください。年に1回は健診を受けて、ご自分の健康状態を確認する機会を持ちましょう。



※今年度は黄色の封筒です。  
 問 すこやか健康課 ☎77・1155  
 保健福祉室 ☎67・2000

**生ごみ処理機購入費の補助について**

町では、生ごみ処理機購入の補助を行っています。この制度を活用して、生ごみしたい肥化や減量化に取り組んでみませんか。

- 対象となる生ごみ処理機
  - ・電気式生ごみ処理機
  - ・コンポスト容器
- 対象者
  - 町内に住所を有し、町内で処理機を継続的に使用する人で、町税および町の徴収金に滞納のない人

※ 昨年度に補助を受けた人は対象外となります。

- 金額
  - 購入金額の10分の9 (限度額5万円)
- ※1世帯あたり1台まで
- その他

申請の流れなど詳細については、町のホームページでご確認いただくか、くらし環境課までお問い合わせください。



問 くらし環境課 ☎77・4058

**令和3年度 おおい町区長名列**

問 総務課 ☎77・4050

川上	森保	久川	安谷	福山	石畑	佐田	小田	鹿野	笹谷	岡安	神崎	広岡	万寺	父子	野尻	芝崎	山田	岡田	小堀	成和	尾内	長井	東浜	犬見	駅前	青戸	1の1	1の2	2の1	3の1	仲の町
清水和彦	藤原佐知夫	柿本明義	反田志郎	水口信行	高橋敏彦	山崎良志	山本久和	谷口勝一	渡邊賢一	畑中昭彦	田中俊弘	村松昭宏	福尾俊博	猿木保博	浦松清孝	牧田耕治	吉田実一	松宮堅一	中官輝行	池田敬次郎	東田義典	中村信義	安井弘義	大谷勝美	勝谷繁則	文公平	小林克圭	堀口勉	渡邊覚	森本茂	永江匠
5	6	7	8	9	10	10	11	12	12	12	13	14	15	15	15	15	15	15	15	15	15	15	15	15	15	15	15	15	15	15	15
猿橋弘記	寺本光宏	村宮隆文	今本政雄	山口正人	福尾直人	辻義秀	藤井幸男	奥田治夫	屋敷英是	前田明克	濱内勇	宮内悠揮	宮内光利	濱手正樹	中西秀和	小泉博美	塩野鐘吉	祝子千代晴	藤原正昭	小谷和宏	團恒彦	松原和仁	垣内喜博	木原克敏	小林義人	小西英弘	廣畑悟	堂前一訓	早川直助	清水義信	(敬称略)

## 人権悩みごと相談

里山文化交流センター  
5月19日(水) 10時～12時

日頃の悩みごと、いじめ、不登校、体罰、その他人権に関する相談に人権擁護委員が応じます。相談は無料で秘密は固く守られますのでご安心ください。

**「令和3年経済センサス・活動調査」を実施します**  
総務省と経済産業省は、令和3年6月1日現在で、「令和3年経済センサス・活動調査」を実施します。  
この調査は、全産業分野の売上（収入）金額や費用などの経理項目を網羅的に把握し、事業所・企業の経済活動を明らかにするとともに、各種統計調査の母集団情報を得ることを目的としています。  
調査の結果は、各種行政施策や学術研究の基礎資料としての利活用だけでなく、経営の参考資料として、事業者の皆さまにも活用していただいております。皆さまの調査へのご理解・ご回答をよろしくお願ひします。  
まちづくり課 ☎77・4051

## 町 内交通事故発生状況 (2021年1月1日～3月31日)

人身	1件
死者	0人
傷者	1人
物損	25件

死亡事故<sup>ゼロ</sup> 継続日数  
482日

**令和3年度経営所得安定対策などの申請について**  
食料自給率・自給力の維持向上を図るため、飼料用米・麦・大豆など戦略作物の本作化を進め、水田のフル活用を図るため、経営所得安定対策として水田活用の直接支払交付金制度を実施しています。  
交付申請につきましては、5月28日(金)までに、交付申請書の提出が必要になります。  
新たに本対策に加入を希望される人は、農林水産課までお問い合わせください。  
(昨年加入実績者には、郵送で交付申請書が届きます。)  
農林水産課 ☎77・4055

## 複合商業施設

(チャレンジショップ棟、テナント棟)

## 出店希望者向け説明会開催

❖日時 令和3年5月14日(金) 午後7時～  
5月15日(土) 午前11時～／午後1時～

❖会場 総合市民センター

❖その他 参加は事前申込制となっています。  
詳しくは、専用ホームページ  
(<https://see-sea.co.jp>)  
にてご確認ください。

施設の紹介および  
説明会のお申込みはこちら



※ URL、QRコードで表示されている  
専用ホームページの稼働は5月上旬予定です。

うみんぴあ大飯に令和4年春にオープン予定の創業支援施設(チャレンジショップ棟)と商工会館(テナント棟)

☎ 指定管理者 リライトおい株式会社 ☎ 59-1228

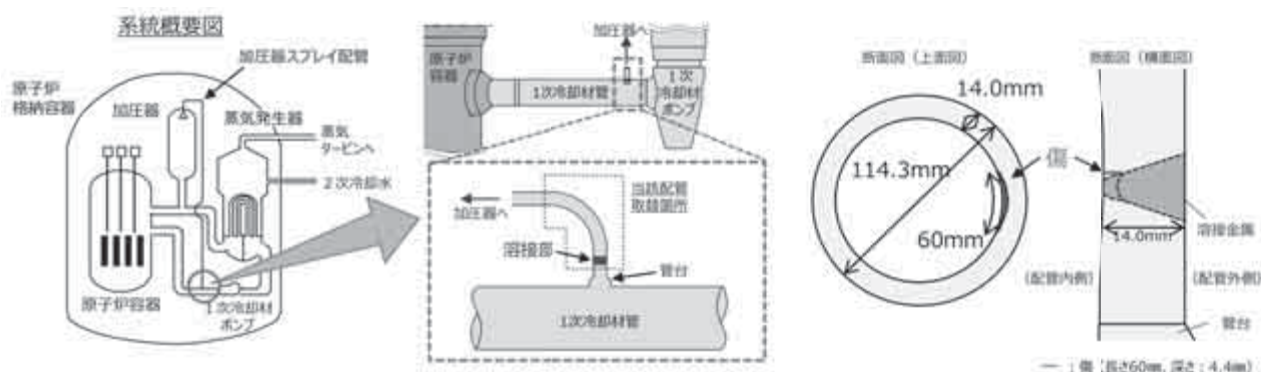


## 大飯発電所3号機 1次系配管 (加圧器スプレイ配管溶接部) における傷について

大飯3号機については、定期検査中の昨年8月に1次系配管の非破壊検査で有意な指示が認められ、調査の結果、配管の設計上の最小厚さは満足しているものの、配管の内側から外側に深さ4.4mm長さ60mmの傷が確認されました。

その後、傷の原因を調査した結果、配管を溶接した際に過大な熱が加わったことや、溶接箇所の配管形状などが起因し、割れが発生、進展したものと推定されました。

当該配管は、今回の定期検査において取り替えることとし、取り替えにあたっては、過大な入熱にならない溶接方法などを用いて施工することとしています。



## 大飯発電所1、2号機廃止措置計画について

大飯1、2号機の廃止措置工事については、作業員の被ばく量低減と施設内の放射性物質低減を目的とした系統除染作業の準備などが行われており、今年度中に除染作業を行う予定としています。

件名	2019年度 廃止措置計画認可 12/11	2020年度	2021年度 概略点	2022年度	2023年度	2024年度	2025年度	2026年度
系統除染工事		配管改造、除染装置据付等の準備作業	除染作業					
タービン建屋内機器等の解体工事		解体・撤去						
施設内の放射能調査 (原子炉容器内)				試料採取	分析・評価			
施設内の放射能調査 (原子炉容器外)				試料採取	分析・評価			

令和3年 3月2日から  
令和3年 4月1日届出まで 問 住民窓口課 ☎ 77-4053

赤ちゃん

名前	性別	保護者	住所
千綿 友翔 <small>ゆうと</small>	男	浩一・有美	本郷（5区）
小畑 祐奈 <small>ゆうな</small>	女	圭佑・瑛里	安川
小原 有煌 <small>あき</small>	男	翔・ゆうか	岡田
柿本 結仁 <small>ゆいと</small>	男	有哉・利恵	久保
酒井 玲奈 <small>れいな</small>	女	康成・絵梨香	本郷（15区）

お誕生おめでとうございます。元気にすくすく育ててください。

たかさご

名前（ ）は旧姓	住所
山口 将史	小車田
（猿木） 浩乃	本郷（駅前）
小原 卓	岡田
（泉岡） 里沙	小浜市
治面地 亮汰	岡安
（東） 鼓美	名田庄小倉
吉岡 和樹	尾内
（堀田） 彩夏	尾内

ご結婚おめでとうございます。いつまでもお幸せに。

おくやみ

名前	年齢	性別	住所
北川 千春	85歳	女	名田庄奥坂本
木村 庄次	80歳	男	万願寺
柿本 つね	97歳	女	久保
下面 龍太郎	86歳	男	大島（宮留）
藤井 藤一郎	87歳	男	本郷（11区）
時岡 利夫	92歳	男	尾内
小林 忠男	83歳	男	名田庄下
杉谷 順子	86歳	女	石山

ごめい福をお祈りします。

まちの人口！

	令和3年4月1日現在	（ ）は前月比
総人口	8,143人	（-37）
男	4,015人	（-14）
女	4,128人	（-23）
世帯数	3,266世帯	（+2）

- すくすく広場&マザーズカフェ  
保健福祉センターなごみ 7日(金) 10:00~
  - すくすく広場  
里山文化交流センター 14日(金) 10:00~
  - 乳幼児健診 ※対象者には通知します。  
保健福祉センターなごみ 12日(水) 13:00~  
あつとほ~むいきいき館 21日(金) 13:00~
  - 離乳食教室 ※対象者には通知します。  
保健福祉センターなごみ 25日(火) 10:00~  
あつとほ~むいきいき館 28日(金) 10:00~
  - 健康相談  
保健福祉センターなごみ 毎週木曜日 9:30~  
あつとほ~むいきいき館 毎週木曜日 9:30~
  - 親子あそびの教室ぐんぐん  
保健福祉センターなごみ 11日(火) 9:30~
  - ことばとあそびの広場はぐはぐ  
保健福祉センターなごみ 18日(火) 10:00~
  - ミニデイケア  
あつとほ~むいきいき館 25日(金) 10:00~
- 問い合わせ  
○保健福祉センターなごみ すこやか健康課 ☎ 77-1155  
○あつとほ~むいきいき館 保健福祉室 ☎ 67-2000

休日在宅当番医

- 2日(日) 和田診療所 3日(月) 永谷医院
  - 4日(火) なごみ診療所 5日(水) 若狭高浜病院
  - 9日(日) 若狭高浜病院 16日(日) 若狭高浜病院
  - 23日(日) 若狭高浜病院 16日(日) 若狭高浜病院
- 診療時間：午前9時~午後5時

休日救急医療機関 小浜病院



あつとほ~むいきいき館 福祉バス運行表

■ 納田終・坂本・井上・西谷・中区	11日(火) 22日(木) 28日(金)
■ 下久田・久坂・下区	6日(木) 14日(金) 18日(火) 27日(木)
■ 三重・小倉・美川区	7日(金) 13日(木) 21日(金) 25日(火)

# 福井県 “初” アマダイの稚魚放流！



**大** 島で福井県 “初” となるアマダイの稚魚の放流が行われました。

3月23日(火)に、稚魚が海鳥に襲われないように、日の入りを待ち、大島漁協の船着き場で約6,000匹の稚魚が若狭湾へと放流されました。

昨年12月、福井県の特産品『若狭ぐじ』に、最上級ブランド「**極**」が誕生し、商品の付加価値が上がり需要の増加が期待される中、この事業は、持続的に漁を続けるため資源管理に力を入れるように行われたものです。

周辺の海は、アマダイが生息しやすい環境ということもあり、放流したアマダイが大きく育ち、子孫を残し、より一層の漁獲量の増加が期待されています。



▲ 稚魚の放流の様子

## 広報紙に掲載された写真を提供します！

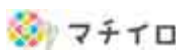
広報紙に掲載された写真データをご希望の人（本人または家族）に無料で提供します。

### ■写真データの提供方法

事前に役場まちづくり課に連絡のうえ、空のCD-ROMをまちづくり課窓口まで持参いただきますと写真データを入れてお渡します。

詳しくはまちづくり課までお問い合わせください。

まちづくり課 ☎ 77-4051



広報紙をスマホから  
↓↓↓↓↓↓↓↓



春です▼桜の花も散り、次は藤の花や芝桜、ネモフィラなどが色づく、春の陽気が麗らかに降り注ぐ穏やかな季節ですね▼年度が変わり、さまざまな催しもありますが、福井県内でも新型コロナウイルス感染症が猛威を振るっています▼自分はもちろんですが、自分の大切な人を危険にさらさないことを意識して、外に出られる際は、十分に注意してお過ごしください▼さて、話は変わり、広報担当として4年目を迎えました▼皆さんに見やすい広報紙を目指してはいるものの、自身がまだまだ未熟だと感じることも多いです▼今年度も一層の精進をしてみたいので、よろしくお願います▼(あへい)

### 編集後記

